

PROYECTO:  
**MEJORAMIENTO Y AMPLIACIÓN DEL SISTEMA REGIONAL DE AGUA POTABLE DE ESMERALDAS Y SU ZONA DE INFLUENCIA, EN LA PROVINCIA DE ESMERALDAS. ESMERALDAS - ECUADOR**

TÍTULO DEL PLANO:  
**PRESENTACIÓN DE PLANOS Y ELABORACIÓN DE DETALLES PARA LA DISTRIBUCIÓN DE AGUA POTABLE DE RIOVERDE-PALESTINA Y ROCAFUERTE**

CONTIENE: **CENTROS DE RESERVA EXISTENTE SANTA CRUZ ACCESORIOS**

UBICACIÓN:

SIMBOLOGÍA

REVISADO:  
 .....  
**ING. ARTURO NIETO**

APROBADO:  
 .....  
**ING. RODRIGO CARPIO**

REVISIONES:

Nº	POR	FECHA	APROBADO	EMITIDO PARA

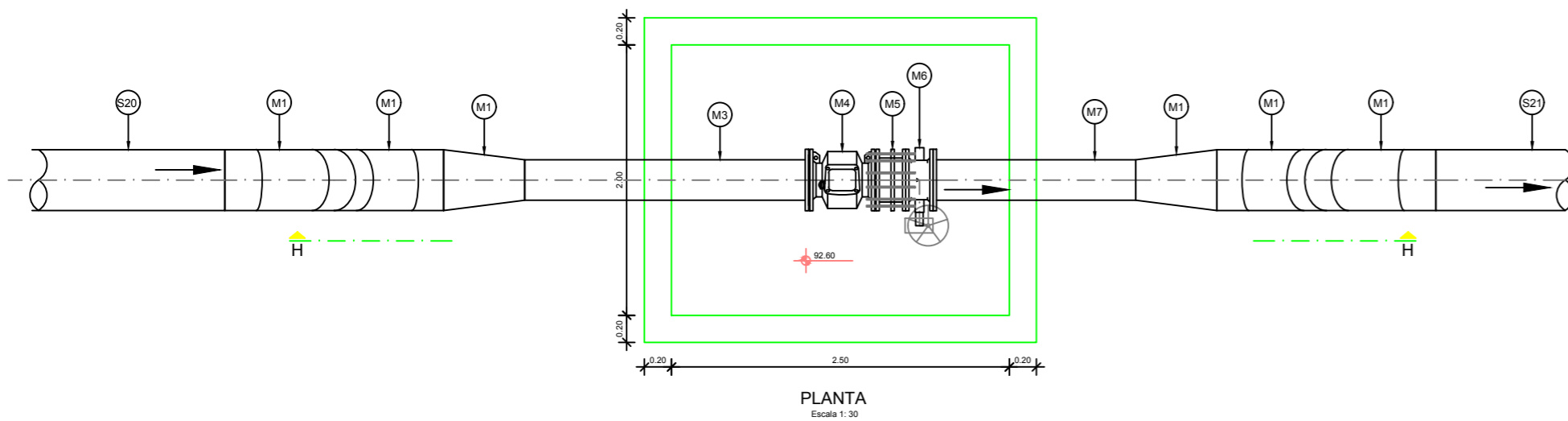
ESCALA: **INDICADAS**

DIBUJO: **TANQUE SANTA CRUZ CONEXIONES**

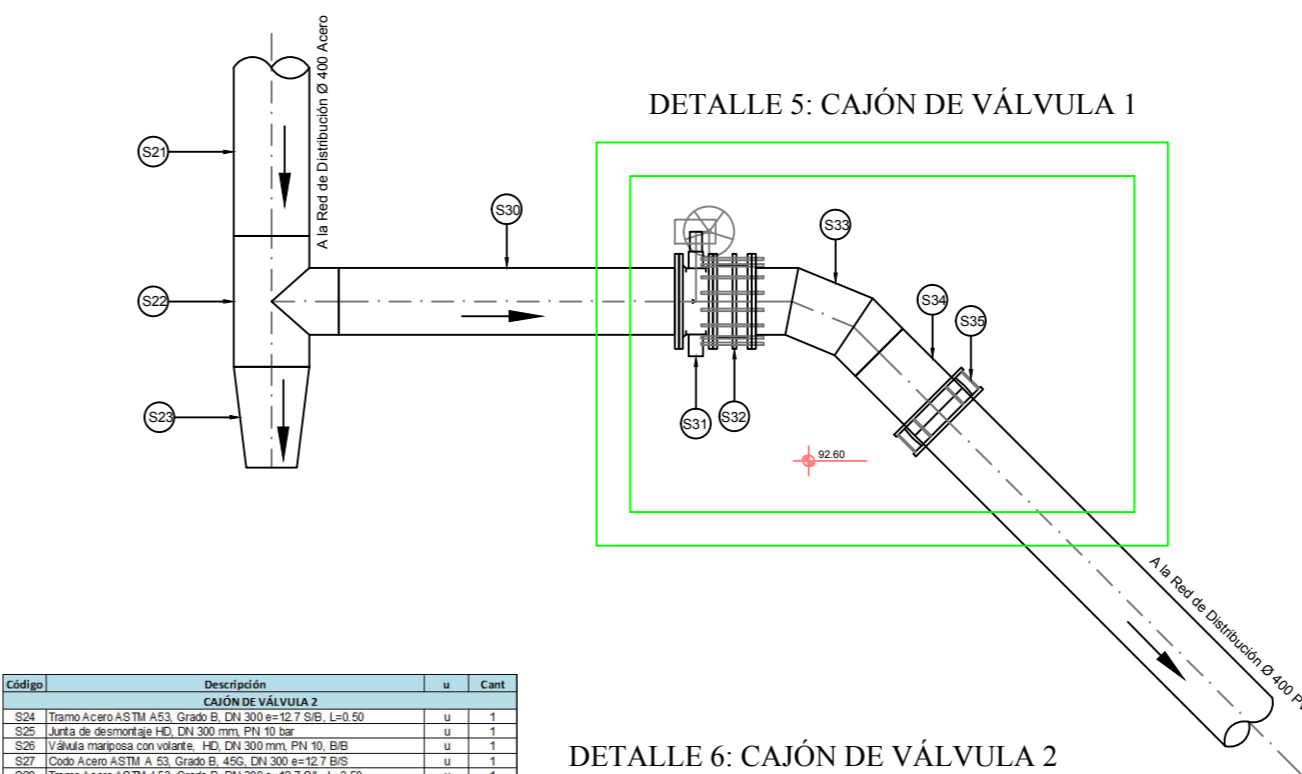
FECHA: **OCTUBRE - 2018**

LÁMINA: **50**

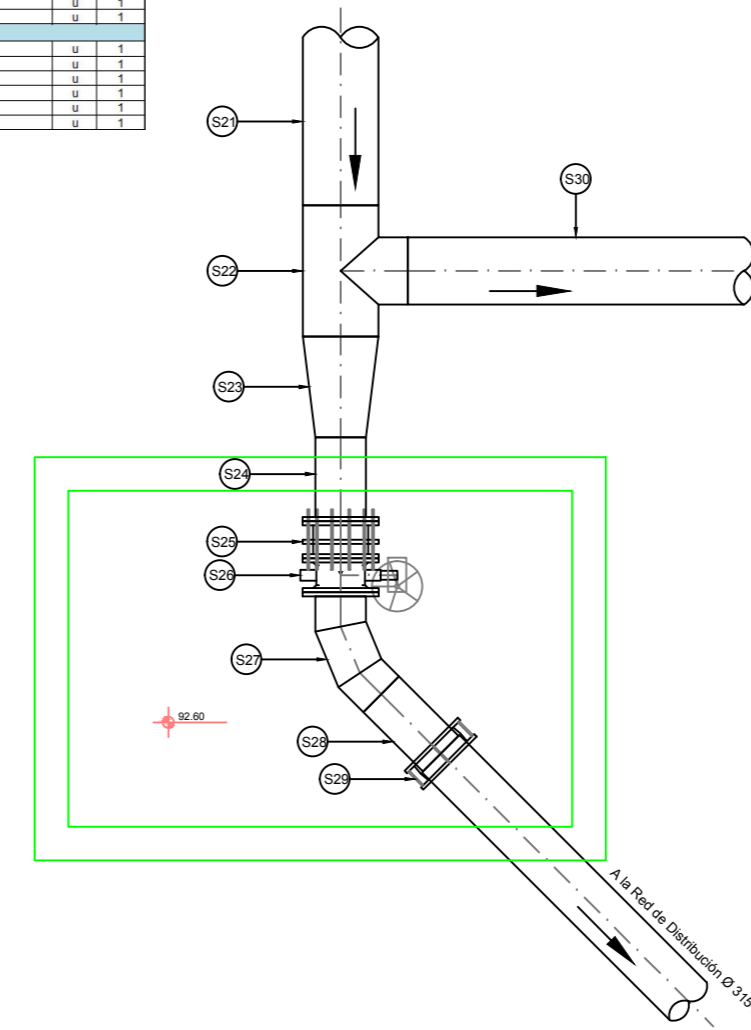
DETALLE 4: CÁMARA DE MEDIDOR DE CAUDAL



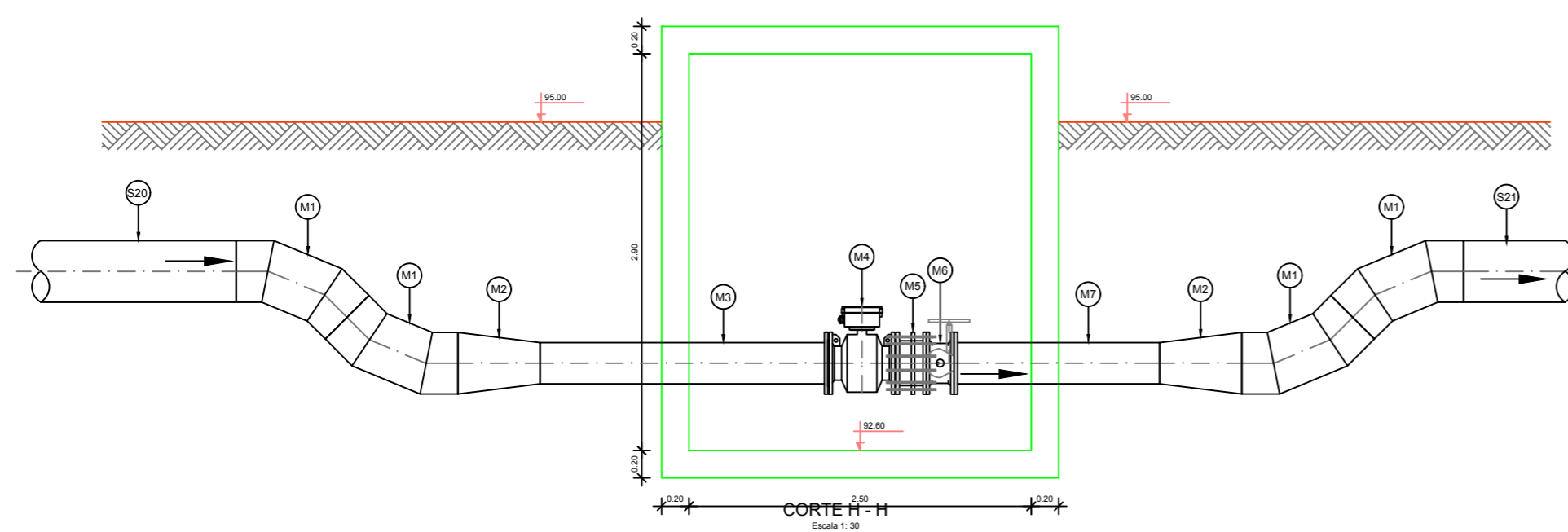
DETALLE 5: CAJÓN DE VÁLVULA 1



DETALLE 6: CAJÓN DE VÁLVULA 2



Código	Descripción	u	Cant.
<b>CAJÓN DE VÁLVULA 2</b>			
S34	Tirno Acero ASTM A53, Grado B, DN 300 e=12.7 S/B, L=0.50	u	1
S35	Junta de desmontaje H.D. DN 300 mm, PN 10, B/B	u	1
S36	Válvula mariposa con volante, H.D. DN 300 mm, PN 10, B/B	u	1
S37	Codo Acero ASTM A 53, Grado B, 45º, DN 300 e=12.7 S/B	u	1
S38	Tirno Acero ASTM A53, Grado B, DN 300 e=12.7 S/B, L=0.50	u	1
S39	Unión Universal H.D. PVC-Acero, DN 300, PN 10	u	1
<b>CAJÓN DE VÁLVULA 1</b>			
S30	Tirno Acero ASTM A53, Grado B, DN 400 e=12.7 S/B, L=2.00	u	1
S31	Válvula mariposa con volante, H.D. DN 400 mm, PN 10, B/B	u	1
S32	Junta de desmontaje H.D. DN 400 mm, PN 10, B/B	u	1
S33	Codo Acero ASTM A 53, Grado B, 45º, DN 400 e=12.7 S/B	u	1
S34	Tirno Acero ASTM A53, Grado B, DN 400 e=12.7 S/B, L=0.50	u	1
S35	Unión Universal H.D. PVC-Acero, DN 400, PN 10	u	1



Código	Descripción	u	Cant.
<b>MEDIDOR DE CAUDAL</b>			
M1	Codo Acero ASTM A 53, Grado B, 45º, DN 450 e=12.7 S/B	u	4
M2	Reductor Acero ASTM A53, Grado B, DN 450/300 e=12.7 S/B	u	2
M3	Tirno Acero ASTM A53, Grado B, DN 300 e=12.7 S/B, L=2.50	u	1
M4	Medidor electromagnético de caudal, H.D. DN 300, PN 10, B/B	u	1
M5	Junta de desmontaje H.D. DN 300 mm, PN 10, B/B	u	1
M6	Válvula mariposa con volante, H.D. DN 300 mm, PN 10, B/B	u	1
M7	Tirno Acero ASTM A53, Grado B, DN 300 e=12.7 S/B, L=1.50	u	1

**NOTA:**

El detalle del despiece presentado en planos es referencial, el Contratista presentará el plano y procedimiento en taller, con la ubicación de uniones, para la aprobación de la Fiscalización y Supervisión.