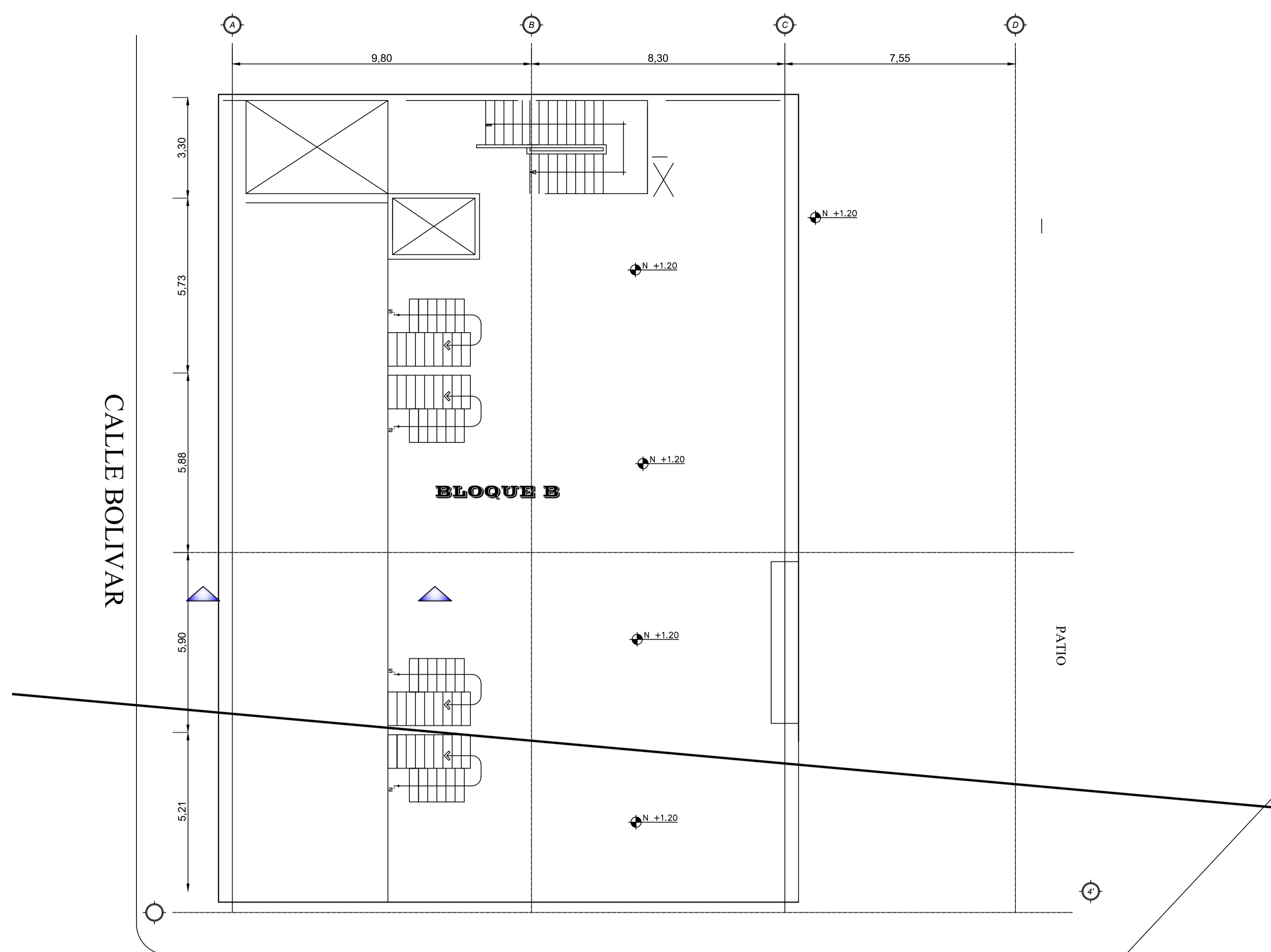


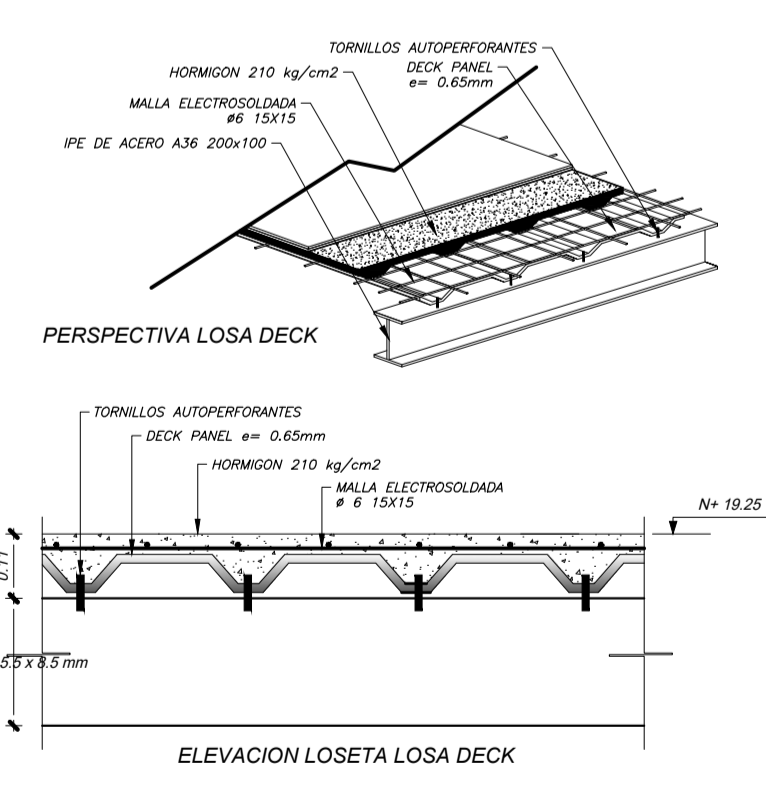
CALLE 9 DE OCTUBRE  
**Nivel + 19.25**

**ESTRUCTURA METALICA CUARTA PLANTA ALTA  
 DEL EDIFICIO MUNICIPAL**

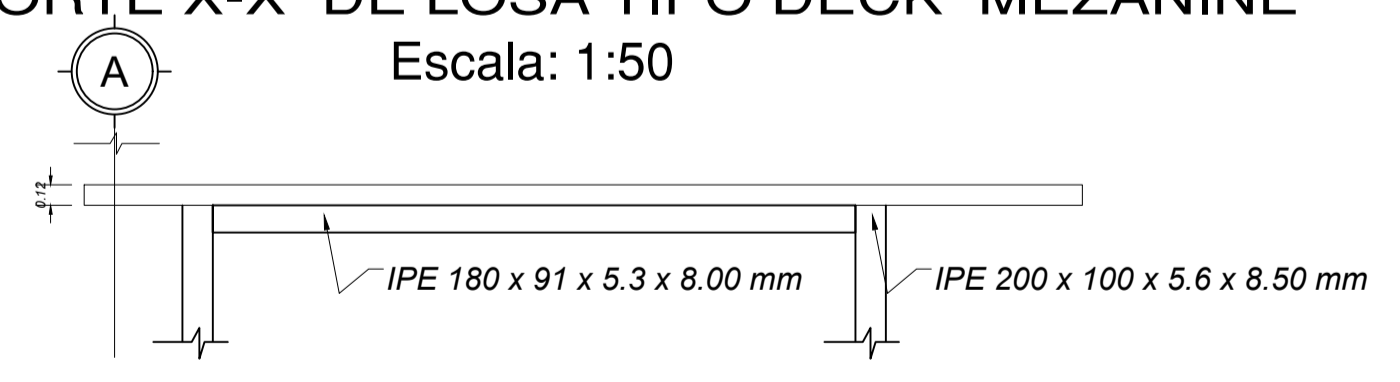


CALLE 9 DE OCTUBRE

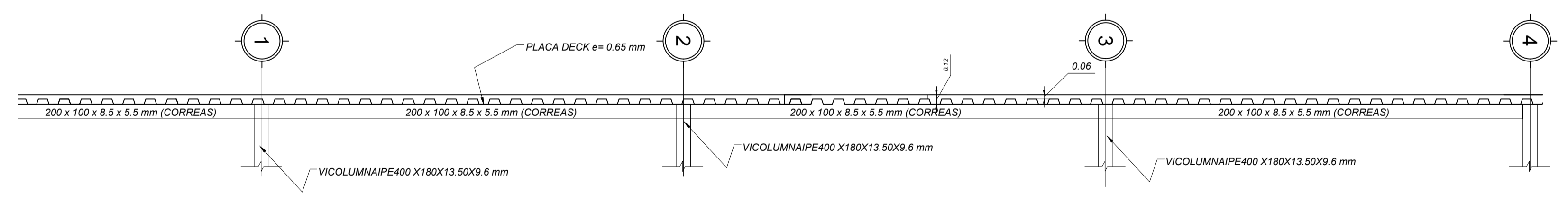
**ESTRUCTURA METALICA EN MEZANINE**



**CORTE X-X DE LOSA TIPO DECK MEZANINE**  
 Escala: 1:50



**CORTE Y-Y DE LOSA TIPO DECK N + 19.25**  
 Escala: 1:50



PROYECTO :  
 ESTUDIO DE EVALUACION POST SISMO DEL ESTADO DEL EDIFICIO DEL GOBIERNO AUTONOMO DESCENTRALIZADO MUNICIPAL DE ESMERALDAS EN LA CIUDAD DE ESMERALDAS PROVINCIA DE ESMERALDAS

CONTENIDO :  
 LOSA DECK Y PERFILES IPE ACERO A36 EN MEZANINE Y PLANTA DE CUBIERTA NIVEL + 19.25

DIRECTOR DE PROYECTO :  
 ING. JORGE RAAD

CALCULO :  
 ING. JOSE PINARGOTE

ADMINISTRADOR:  
 ARQ. IVANA JACHO

FISCALIZADOR:  
 ING. ROBERTO SOLORZANO

APROBO :

LAMINA :  
**15/15**

ESCALA :  
**1:100**

FECHA :  
 SEPTIEMBRE / 2017