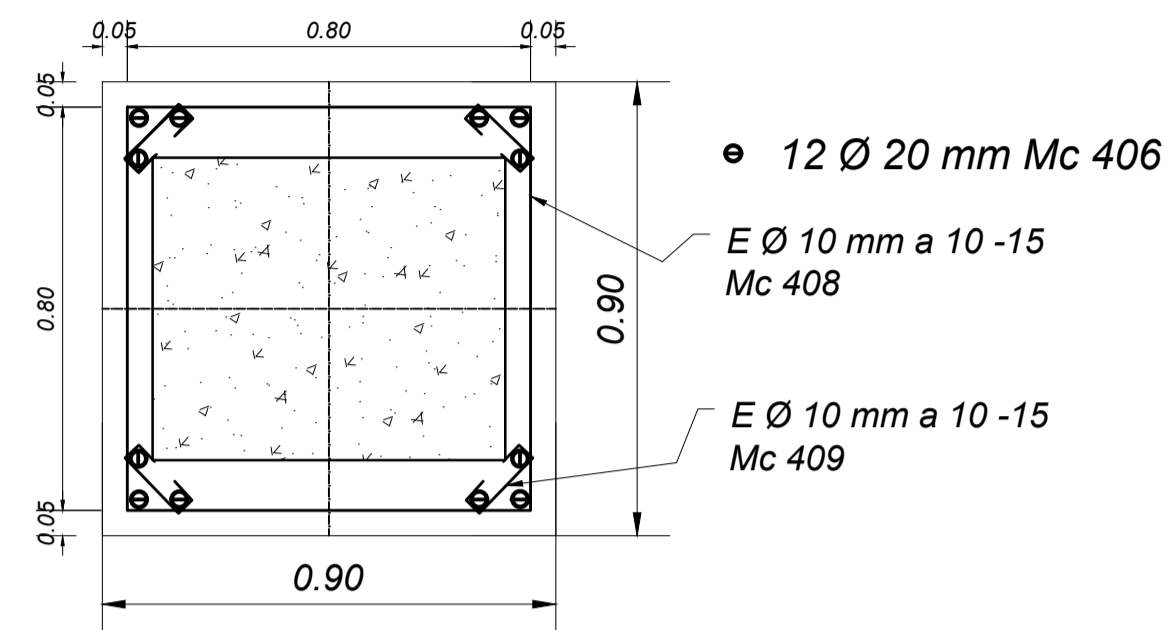
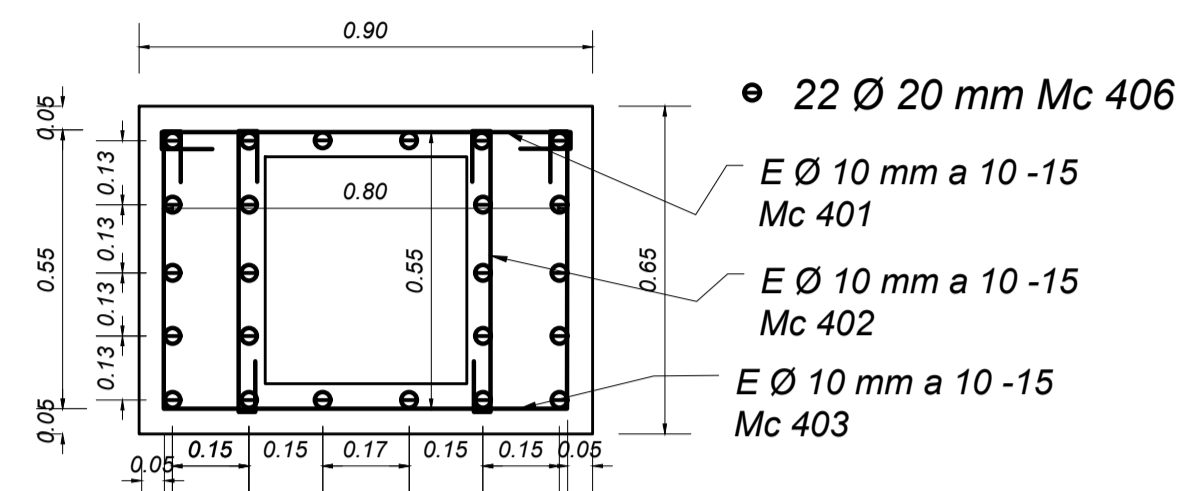


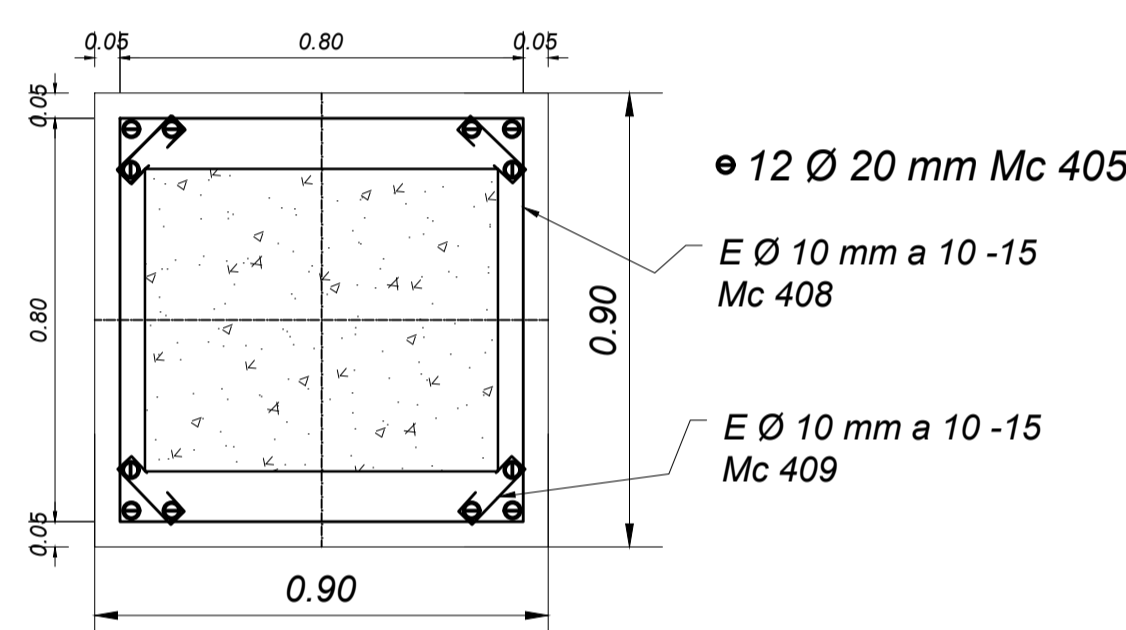
CORTE A - A DE COLUMNA TIPO C3  
NIVEL -1.74 HASTA + 5.50  
ESCALA:.....1:15



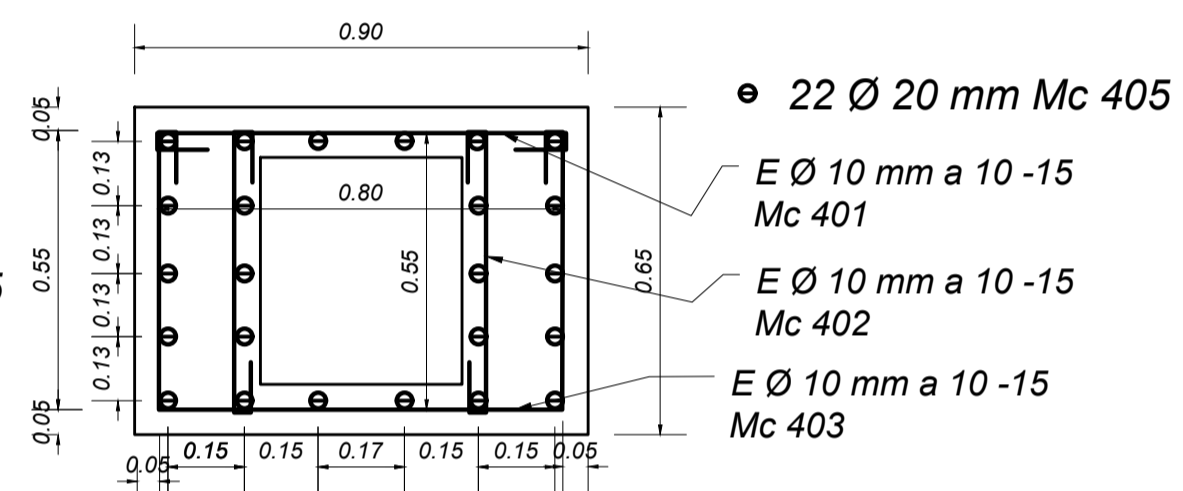
CORTE A - A DE COLUMNA TIPO C4  
NIVEL -1.74 HASTA + 5.50  
ESCALA:.....1:15



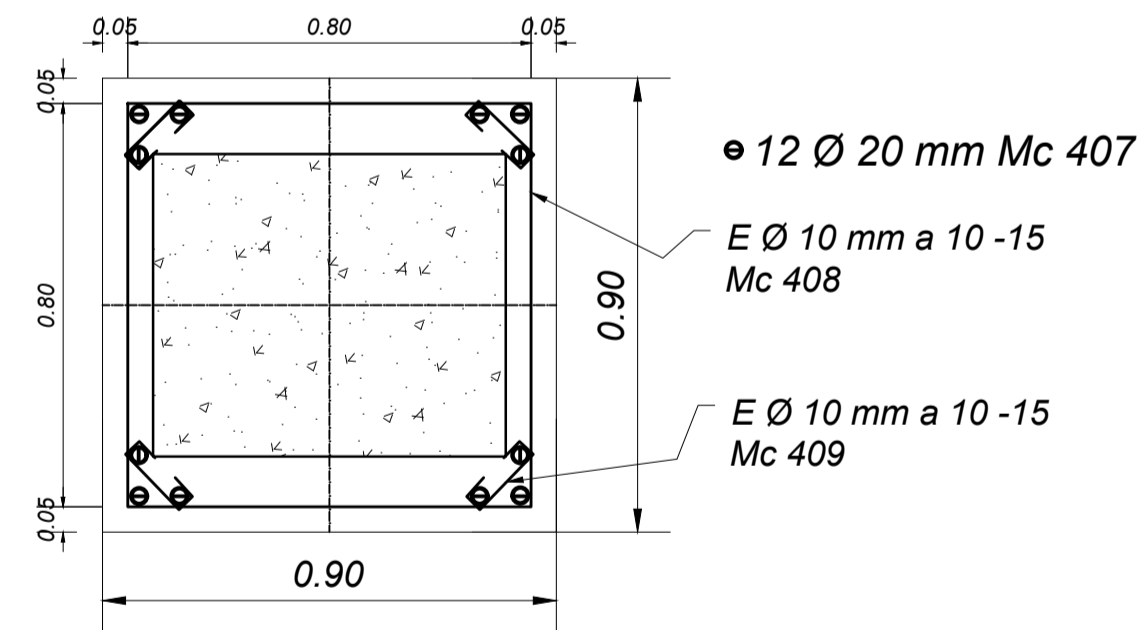
CORTE B - B DE COLUMNA TIPO C3  
NIVEL +5.50 HASTA + 8.75  
ESCALA:.....1:15



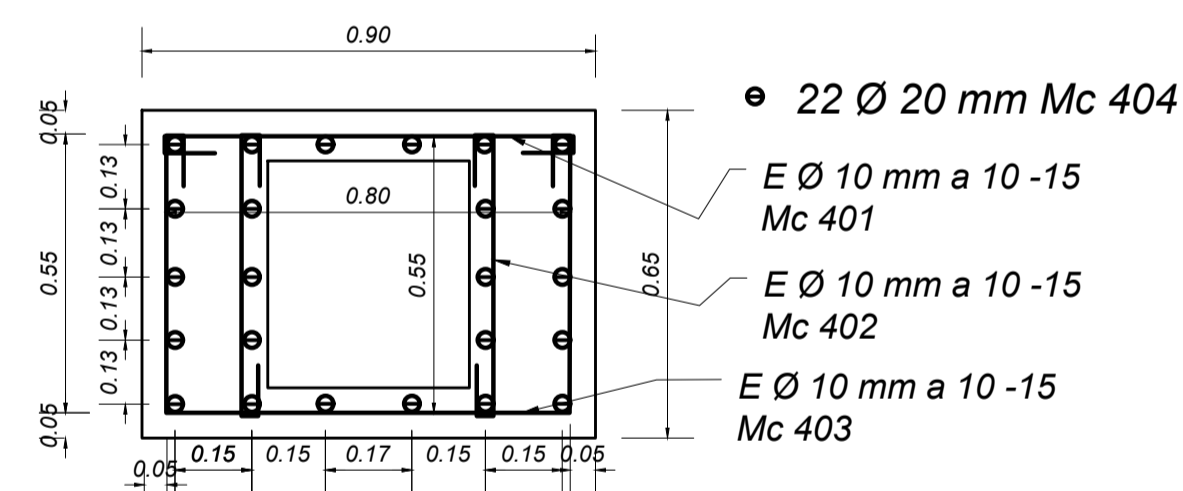
CORTE B - B DE COLUMNA TIPO C4  
NIVEL +5.50 HASTA + 8.75  
ESCALA:.....1:15



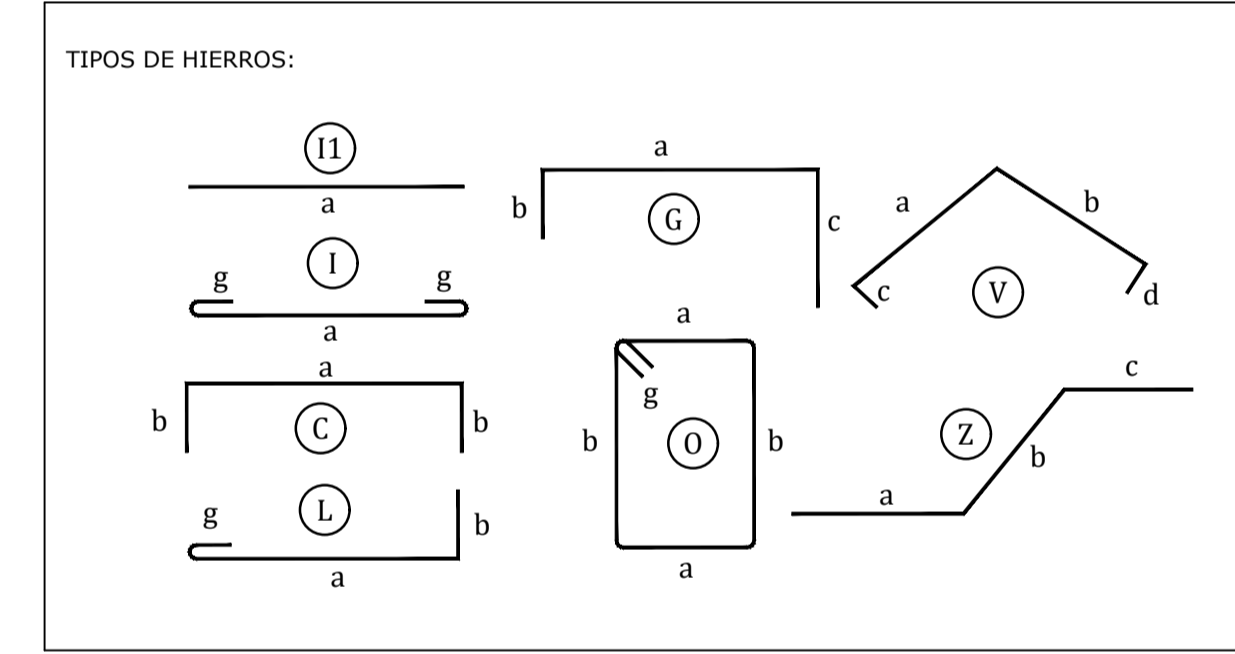
CORTE C - C DE COLUMNA TIPO C3  
NIVEL + 8.75 HASTA + 15.35  
ESCALA:.....1:15



CORTE C - C DE COLUMNA TIPO C4  
NIVEL + 8.75 HASTA + 15.35  
ESCALA:.....1:15



PLANILLA DE HIERROS											
Mc	TIPO	Ø mm	No.	DIMENSIONES				Long. Desar. (m)	Long. Total	Peso Kg.	Observ.
				a	b	c	g				
MARCAS 400											
Marca 400											
401	I	10	1208	0.80	0.00	0.00	0.10	1	1208	745.3	-
402	I	10	604	0.55	0.00	0.00	0.10	0.75	453	279.5	-
403	V	10	604	0.55	0.80	0.55	0.10	2.10	1268.4	782.6	-
404	L	20	88	5.70	0.40	0.00	0.00	6.10	536.8	1323.8	-
405	II	20	136	5.10	0.00	0.00	0.00	5.10	693.6	1710.4	-
406	L	20	136	8.70	0.30	0.00	0.00	9	1224	3018.4	-
407	L	20	48	5.70	0.38	0.00	0.00	6.08	291.84	719.7	-
408	O	10	604	0.80	0.00	0.00	0.10	3.40	2053.6	1267.1	-
409	L	10	604	0.15	0.10	0.00	0.10	0.35	211.4	130.4	-
RESUMEN DE MATERIALES											
Ø (mm)	8	10	12	14	16	18	20	22	25	28	32
W (Kg/m)	0.395	0.617	0.888	1.208	1.578	1.998	2.466	2.984	3.853	4.834	6.313
L (m)	0	5194	0	0	0	0	2746	0	0	0	0
PESO (Kg)	0	3205	0	0	0	0	6772	0	0	0	0
Wtot (Kg) = 9977											
HORMIGON f'c = 210 Kg/cm2											



ESPECIFICACIONES TECNICAS:  
HORMIGON f'c = 210 Kg/cm2  
HIERRO fy = 4200 Kg/cm2 EN FORMA DE VARILLA MILIMETRADA CORRUGADA  
TRASLAPES MINIMOS SI NO SE INDICAN EN LOS PLANOS = 40 DIAMETROS DE LA VARILLA

Dr. LENIN LARA RIVADENEIRA  
ACORDA

PROYECTO : ESTUDIO DE EVALUACION POST SISMO DEL ESTADO DEL EDIFICIO DEL GOBIERNO AUTONOMO DESCENTRALIZADO MUNICIPAL DE ESMERALDAS EN LA CIUDAD DE ESMERALDAS PROVINCIA DE ESMERALDAS

CONTENIDO : ARMADO DE COLUMNAS TIPO C3 Y C4 DEL BLOQUE A, CORTES Y PLANILLA DE HIERRO

DIRECTOR DE PROYECTO : ING. JORGE RAAD

CALCULO : ING. JOSE PINARGOTE

ADMINISTRADOR: ARQ. IVANA JACHO

FISCALIZADOR: ING. ROBERTO SOLORIZANO

APROBO :

LAMINA : 12/15

ESCALA : 1:100

FECHA : SEPTIEMBRE / 2017