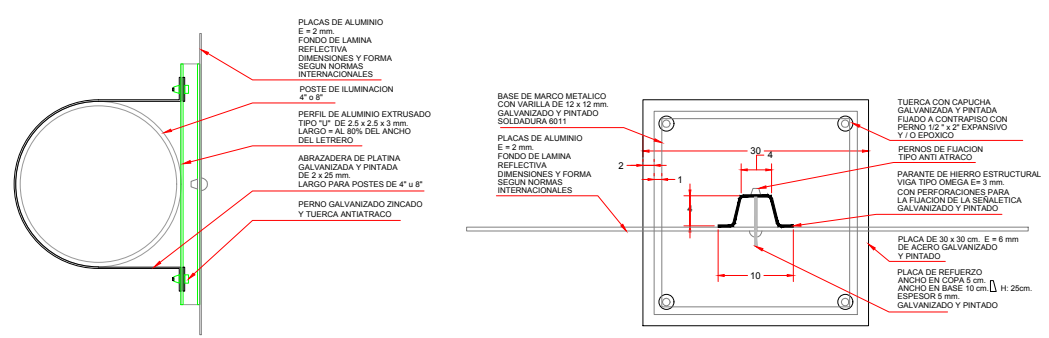
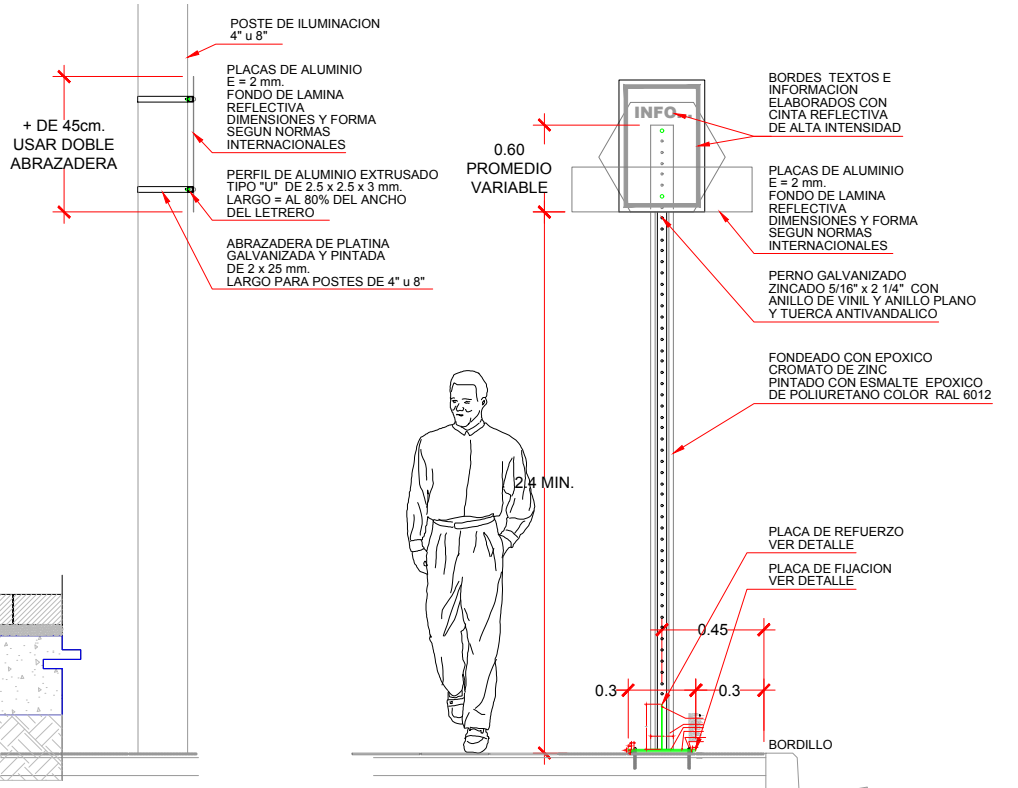


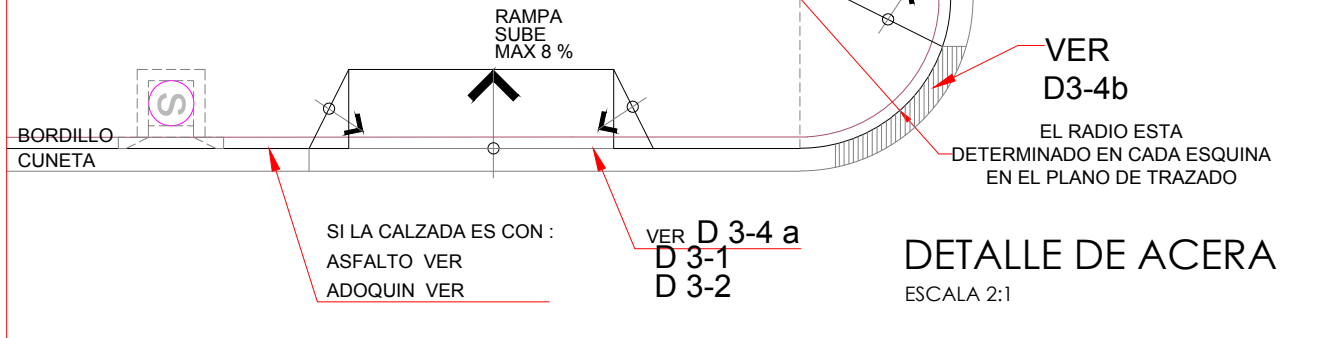
DETALLE DE BORDILLO DE ACERA
ESCALA 20:1



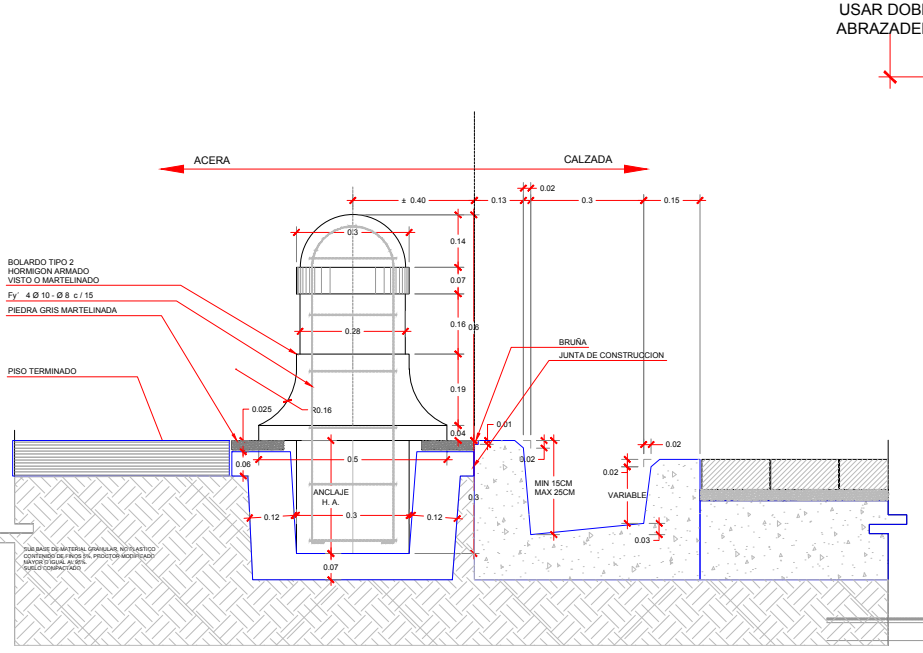
DETALLE DE SEÑALÉTICA
ESCALA 20:1



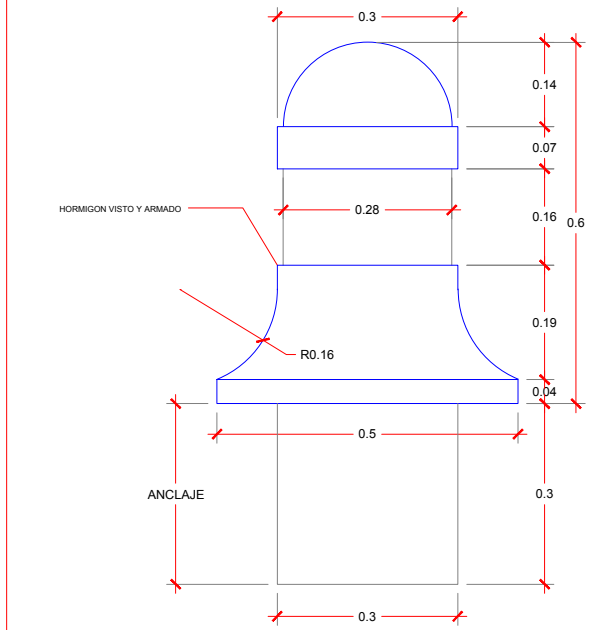
POSTE DE SEÑALÉTICA
ESCALA 6:1



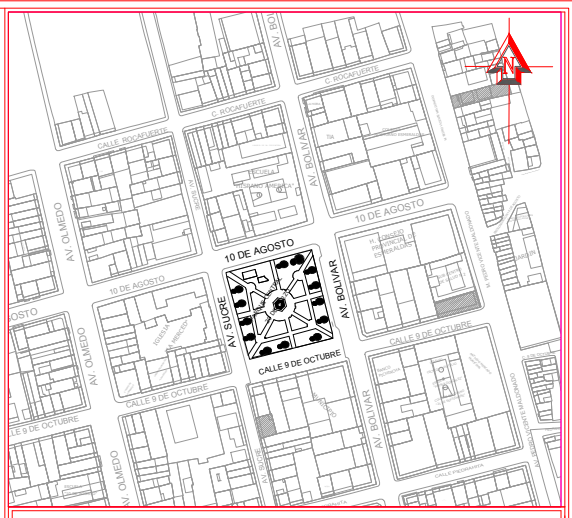
DETALLE DE ACERA
ESCALA 2:1



DETALLE DE BOLARDO
ESCALA 10:1



BOLARDO
ESCALA 16:1



DIRECCIÓN DE GESTIÓN PLANIFICACIÓN
GOBIERNO AUTÓNOMO DESCENTRALIZADO DEL CANTÓN ESMERALDAS

UNIDAD DE PROYECTOS

ING. LUCÍA SOSA ROBINZÓN
ADMINISTRACIÓN 2019-2023

ELABORADO POR:
TÉCNICA DE PLANIFICACIÓN
ARG. PATRICIA DIAZ BALLESTEROS

REVISADO POR:
JEFA DE UNIDAD DE PROYECTOS
ARG. NELLY CARVACHE ZAMBRANO

APROBADO POR:
DIRECTOR DE GESTIÓN DE PLANIFICACIÓN
ARG. WILLIAM PALACIOS SANTANA

"REMODELACIÓN DEL EDIFICIO PRINCIPAL DEL GOBIERNO AUTÓNOMO DESCENTRALIZADO MUNICIPAL DEL CANTÓN ESMERALDAS Y EL PARQUE CENTRAL 20 DE MARZO"

CONTENIDO:
DETALLE DE ACERAS Y BORDILLOS SEÑALÉTICAS

OBSERVACIONES:

OBJETO DE OBRA: CONSTRUCCIÓN
ESCALA: INDICADA
FECHA: AGO/2020
No. DE LÁMINA: **D11**