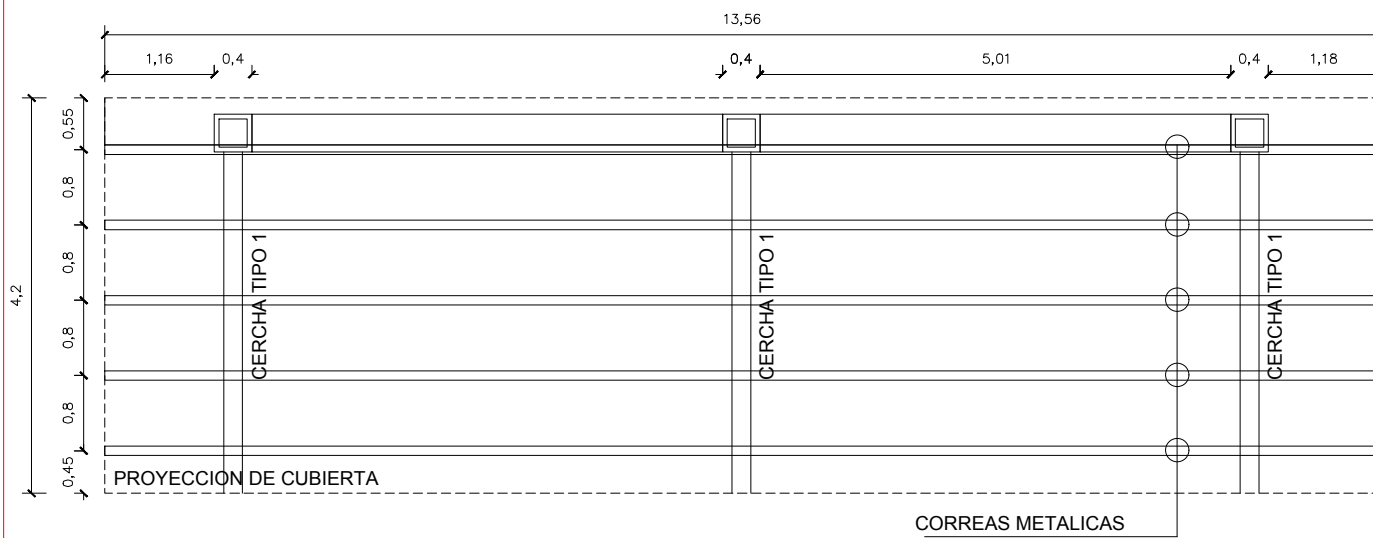
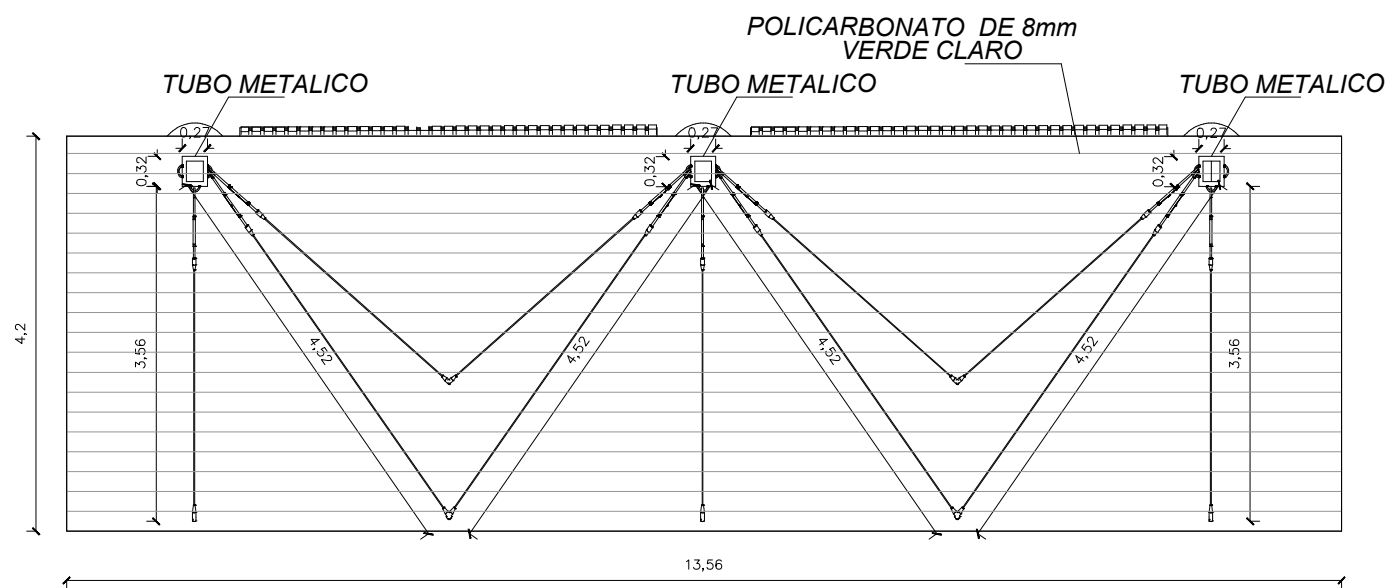


CIMENTACIÓN
ESCALA 2.5:1



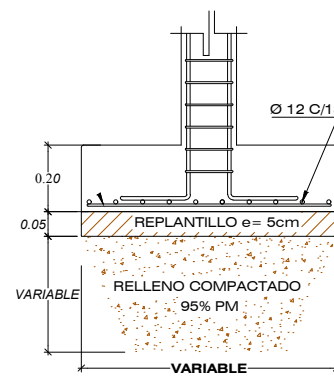
ARMADO DE CUBIERTA
ESCALA 2.5:1



CUBIERTA
ESCALA 2.5:1

PLANILLA DE PLINTOS

MALLA	H (CM)	A (CM)	PLINTO #
Ø12 c/13	20	2.40x2.40	P1-3

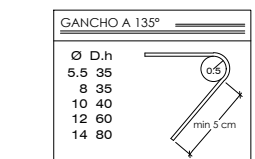


DETALLE DE PLINTO
ESCALA 2:1

FC = 210 K/CM2
FY = (VARILLA = 4200K/CM2)
FY = (MALLA = 5000K/CM2)
qq = 0.4 kg / cm2

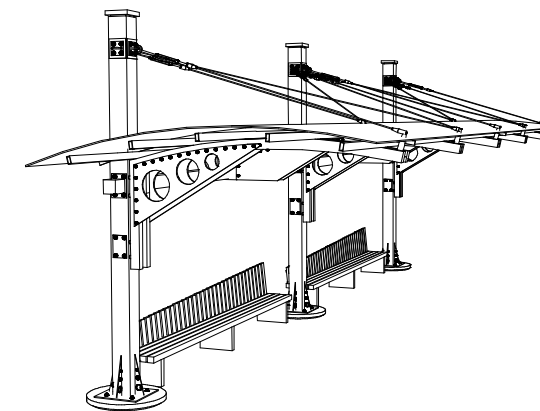
ANCLAJES Y TRASLAPES

Ø 8mm	30 cm
Ø 10mm	35 cm
Ø 12mm	40 cm
Ø 14mm	45 cm
Ø 16mm	50 cm
Ø 20mm	80 cm

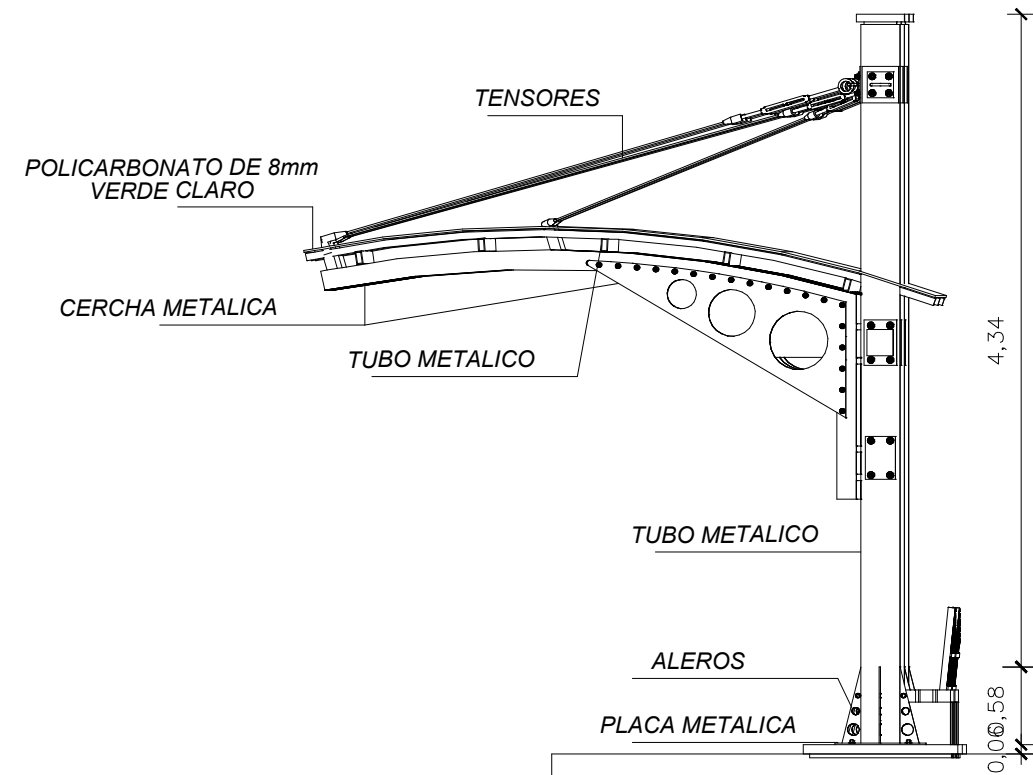


RECUBRIMIENTO

CIMENTOS	5 cm
COLUMNAS	2.5 cm
VIGAS AEREAS	2.5 cm
LOSA	VER DETALLE



PERSPECTIVA DE CUBIERTA
SIN ESCALA



FACHADA LATERAL
ESCALA 1:250



DIRECCIÓN DE GESTIÓN PLANIFICACIÓN
GOBIERNO AUTÓNOMO DESCENTRALIZADO DEL CANTÓN ESMERALDAS

UNIDAD DE PROYECTOS

ING. LUCÍA SOSA ROBINZÓN
ADMINISTRACIÓN 2019-2023

ELABORADO POR:
Patricia Díaz Ballesteros
TÉCNICA DE PLANIFICACIÓN
ARQ. PATRICIA DÍAZ BALLESTEROS

REVISADO POR:
Nelly Carvache Zambrano
JEFA DE UNIDAD DE PROYECTOS
ARQ. NELLY CARVACHE ZAMBRANO

APROBADO POR:
William Palacios Santana
DIRECTOR DE GESTIÓN DE PLANIFICACIÓN
ARQ. WILLIAM PALACIOS SANTANA

PROYECTO:
"REMODELACIÓN DEL EDIFICIO PRINCIPAL DEL GOBIERNO AUTÓNOMO DESCENTRALIZADO MUNICIPAL DEL CANTÓN ESMERALDAS Y EL PARQUE CENTRAL 20 DE MARZO"

CONTENIDO:
PERGOLA CUBIERTA:
PLANTA
FACHADAS
PERSPECTIVA
CIMENTACION
ARMADO DE CUBIERTA

OBSERVACIONES:

OBJETO DE OBRA: CONSTRUCCIÓN
ESCALA: INDICADA
FECHA: AGO/2020
No. DE LÁMINA: **D10**