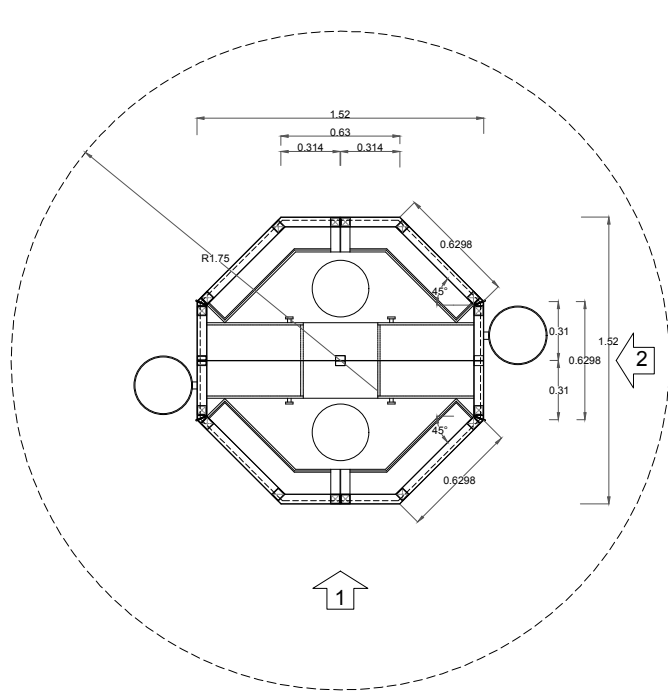
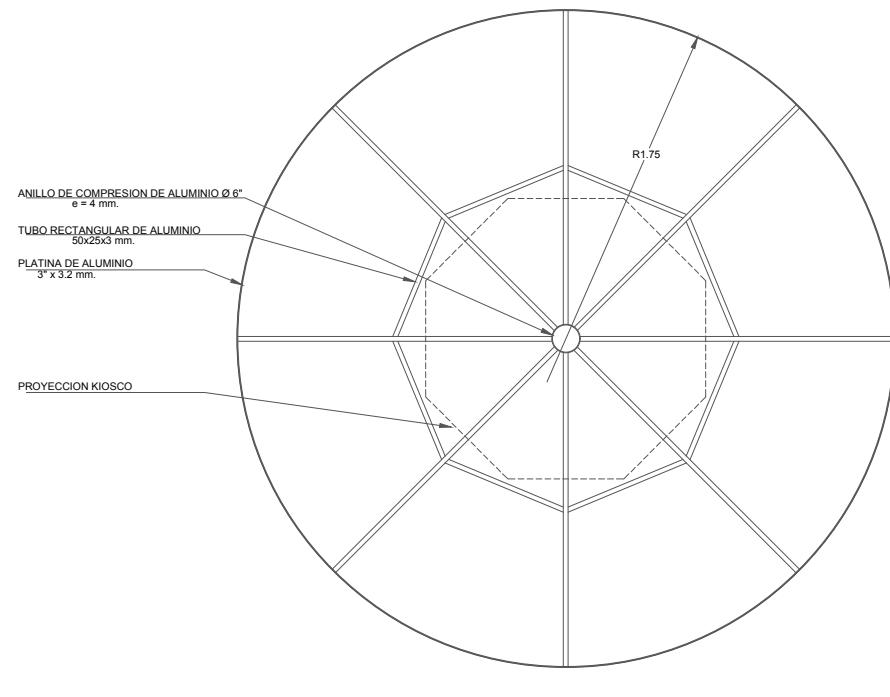


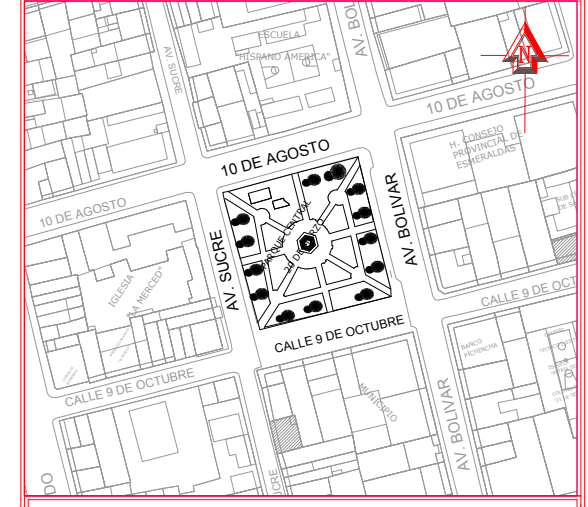
**PLANTA ABIERTO - CERRADO**  
ESCALA 1:20



**PLANTA CERRADO**  
ESCALA 1:20



**PLANTA ESTRUCTURA DE CUBIERTA**  
ESCALA 1:20



DIRECCIÓN DE GESTIÓN PLANIFICACIÓN  
GOBIERNO AUTÓNOMO DESCENTRALIZADO DEL CANTÓN ESMERALDAS

**UNIDAD DE PROYECTOS**

ING. LUCÍA SOSA ROBINZÓN  
ADMINISTRACIÓN 2019-2023

ELABORADO POR:  
*Patricia Díaz Ballesteros*  
TÉCNICA DE PLANIFICACIÓN  
ARQ. PATRICIA DÍAZ BALLESTEROS

REVISADO POR:  
*Nelly Carvache Zambrano*  
JEFA DE UNIDAD DE PROYECTOS  
ARQ. NELLY CARVACHE ZAMBRANO

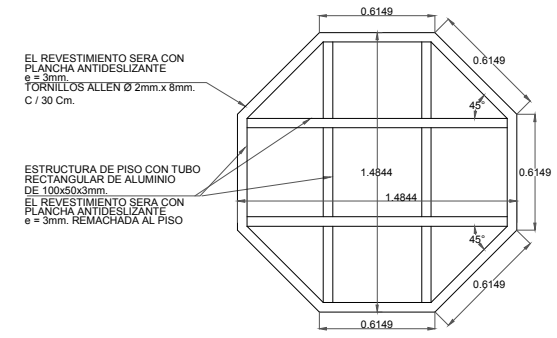
APROBADO POR:  
*William Palacios Santana*  
DIRECTOR DE GESTIÓN DE PLANIFICACIÓN  
ARQ. WILLIAM PALACIOS SANTANA

PROYECTO:  
"REMODELACIÓN DEL EDIFICIO PRINCIPAL DEL GOBIERNO AUTÓNOMO DESCENTRALIZADO MUNICIPAL DEL CANTÓN ESMERALDAS Y EL PARQUE CENTRAL 20 DE MARZO"

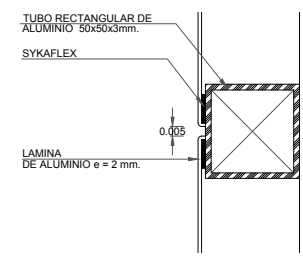
CONTENIDO:  
KIOSKO K2

OBSERVACIONES:

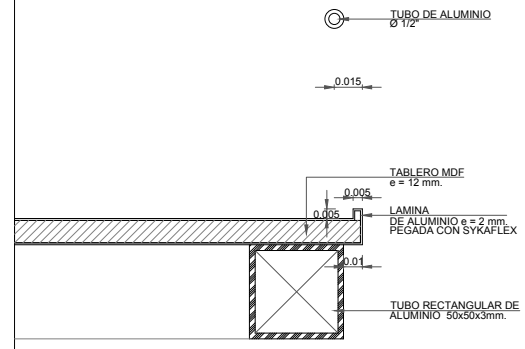
OBJETO DE OBRA: CONSTRUCCIÓN  
ESCALA: INDICADA  
FECHA: AGO/2020  
No. DE LÁMINA: **D2**



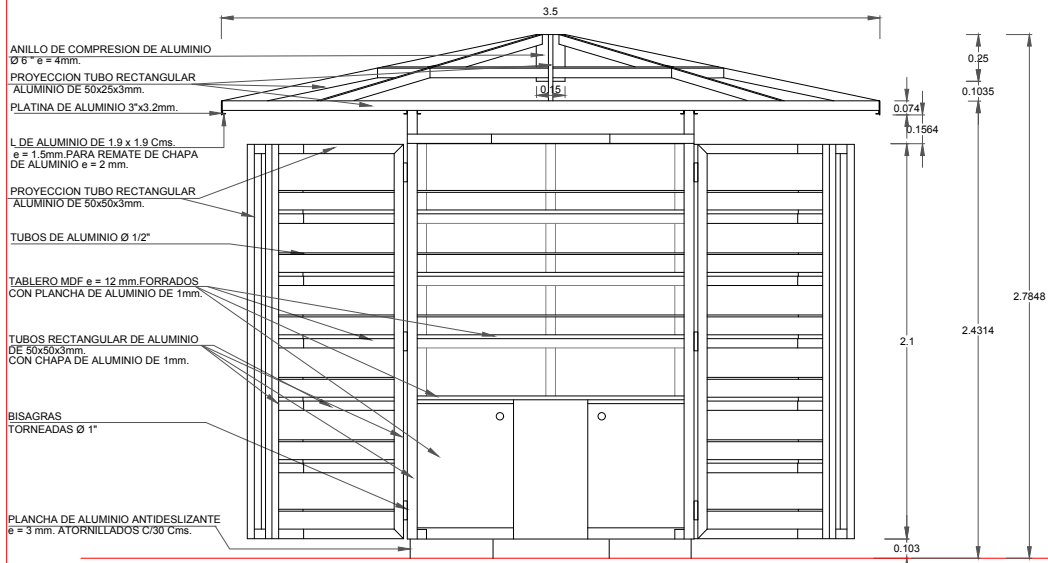
**PLANTA ESTRUCTURA DE PISO**  
ESCALA 1:20



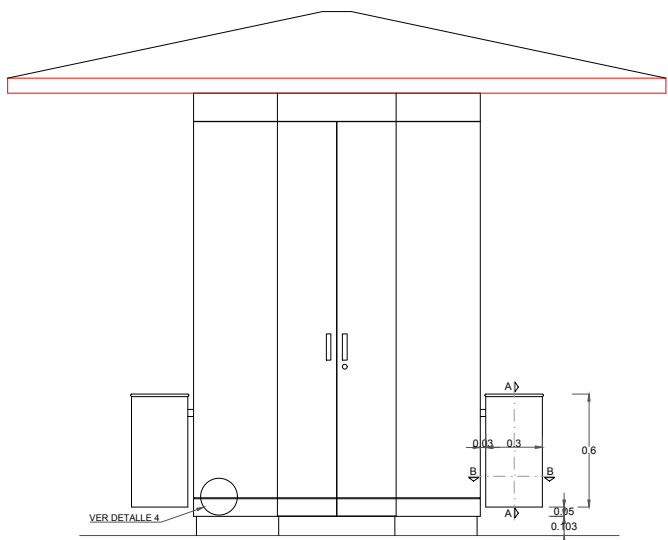
**DETALLE 4**  
ESCALA 1:2



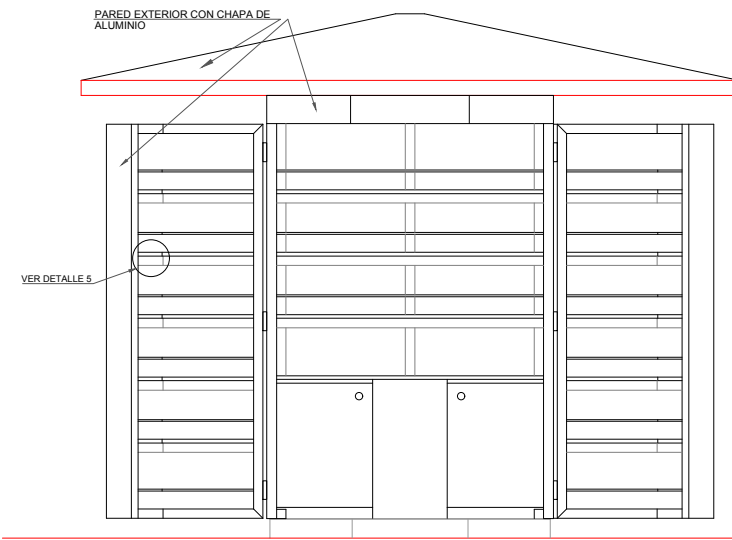
**DETALLE 5**  
ESCALA 1:2



**ELEVACIÓN FRONTAL ESTRUCTURA**  
ESCALA 1:20



**ELEVACIÓN FRONTAL CERRADO**  
ESCALA 1:20



**ELEVACIÓN 1 FRONTAL ABIERTO**  
ESCALA 1:20