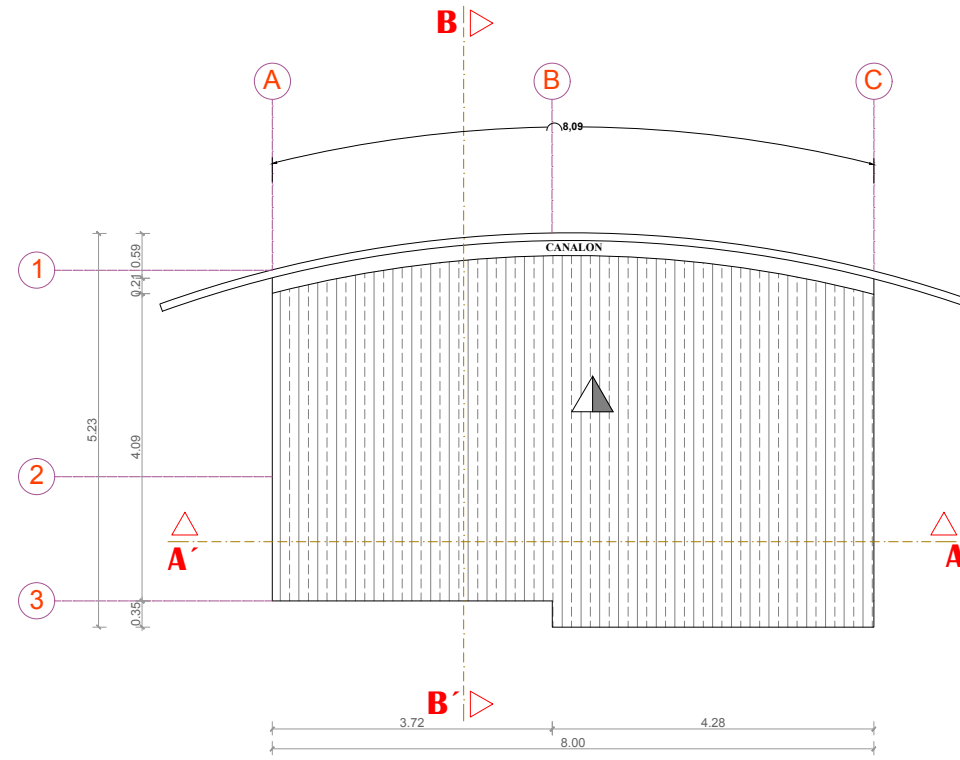


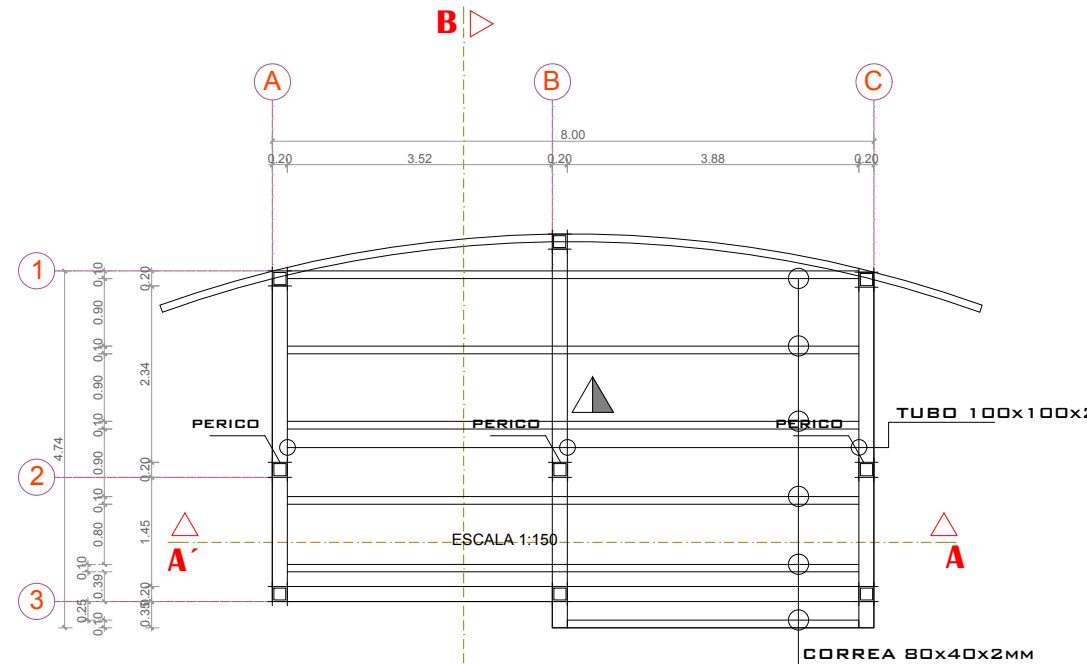
PLANTA ARQUITECTÓNICA - BAÑOS
ESCALA 2:1



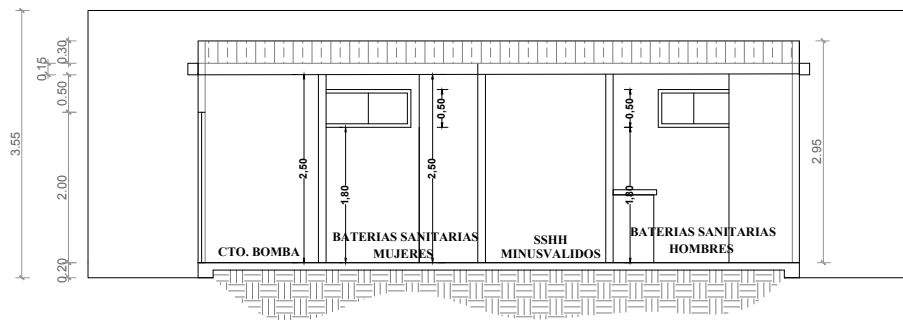
IMPLANTACIÓN Y CUBIERTA
ESCALA 2:1



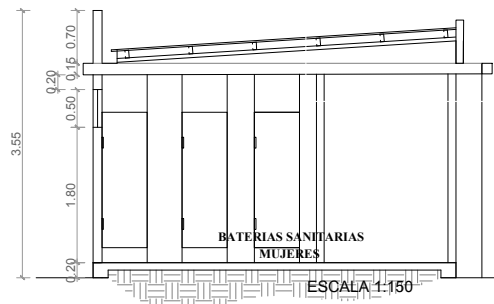
FACHADA PRINCIPAL
ESCALA 2:1



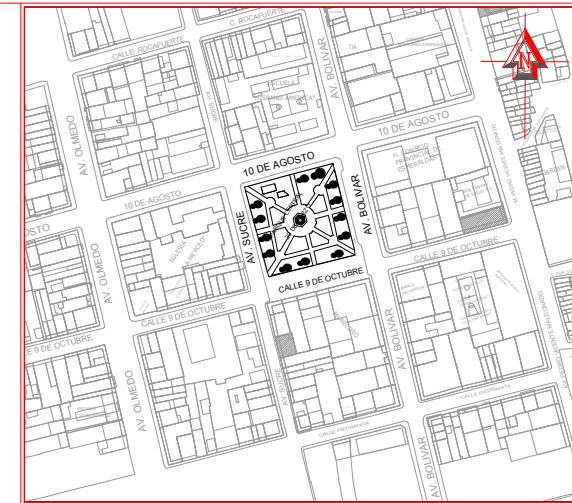
ARMADO DE CUBIERTA
ESCALA 2:1



CORTE A-A'
ESCALA 2:1



CORTE B-B'
ESCALA 2:1



DIRECCIÓN DE GESTIÓN PLANIFICACIÓN
GOBIERNO AUTÓNOMO DESCENTRALIZADO DEL CANTÓN ESMERALDAS

UNIDAD DE PROYECTOS

ING. LUCÍA SOSA ROBINZÓN
ADMINISTRACIÓN 2019-2023

ELABORADO POR:
Patricia Díaz Ballesteros
TÉCNICA DE PLANIFICACIÓN
ARQ. PATRICIA DÍAZ BALLESTEROS

REVISADO POR:
Nelly Carvache Zambrano
JEFA DE UNIDAD DE PROYECTOS
ARQ. NELLY CARVACHE ZAMBRANO

APROBADO POR:
William Palacios Santana
DIRECTOR DE GESTIÓN DE PLANIFICACIÓN
ARQ. WILLIAM PALACIOS SANTANA

PROYECTO:
"REMODELACIÓN DEL EDIFICIO PRINCIPAL DEL GOBIERNO AUTÓNOMO DESCENTRALIZADO MUNICIPAL DEL CANTÓN ESMERALDAS Y EL PARQUE CENTRAL 20 DE MARZO"

CONTENIDO:
BATERIAS SANITARIAS :
PLANTA
FACHADAS
CORTES

OBSERVACIONES:

OBJETO DE OBRA: CONSTRUCCIÓN No. DE LÁMINA:

ESCALA: INDICADA FECHA: AGO/2020

B1